

Tillbehör behållare

4:42

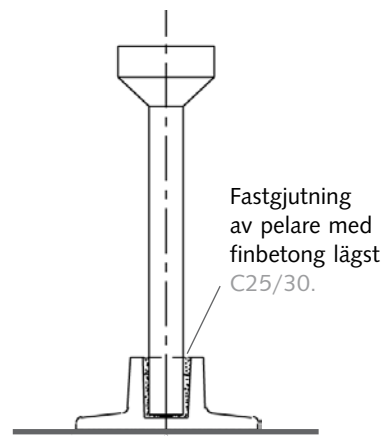
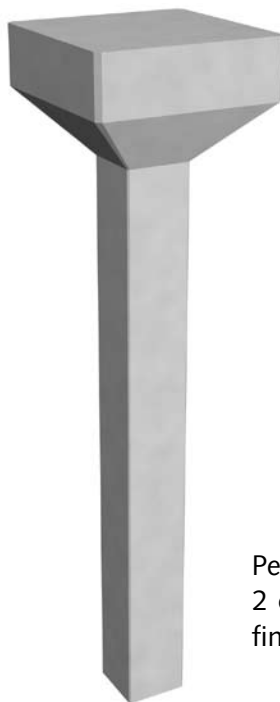
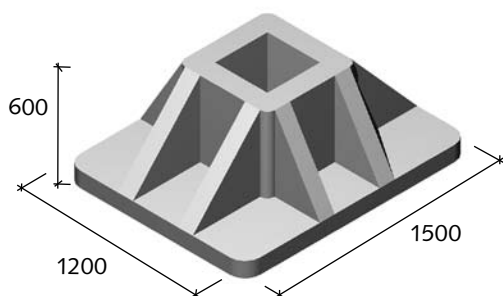
Mittpelare, gas- och vattenlås, pumpgrop

Mittpelare med pelarholk

Pelare kan användas till lätta takkonstruktioner av trä eller stål.

Vikt pelare 1,1-1,3 ton

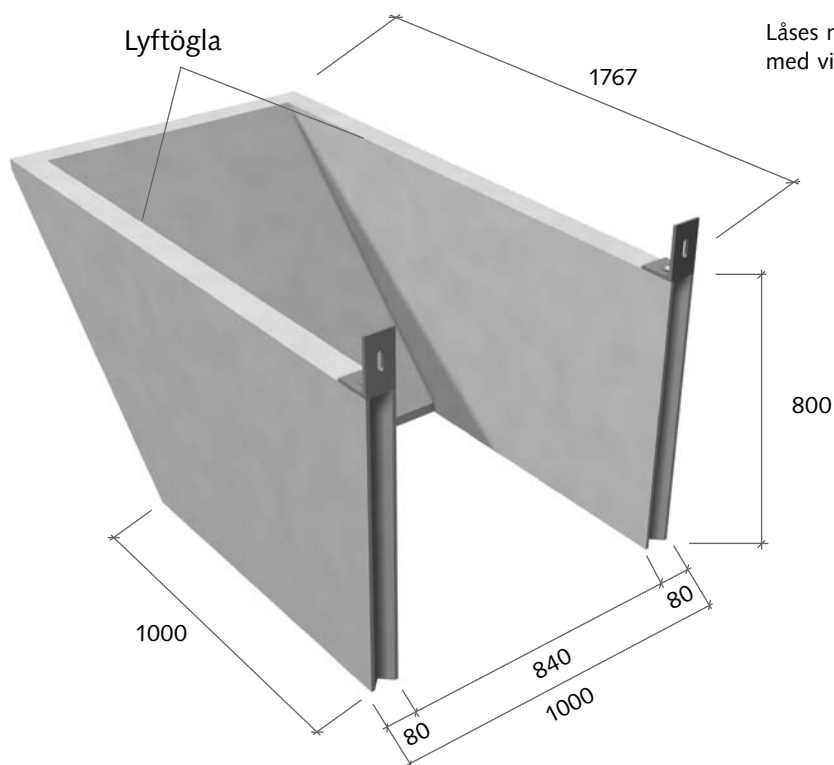
Vikt pelarholk 1,0 ton



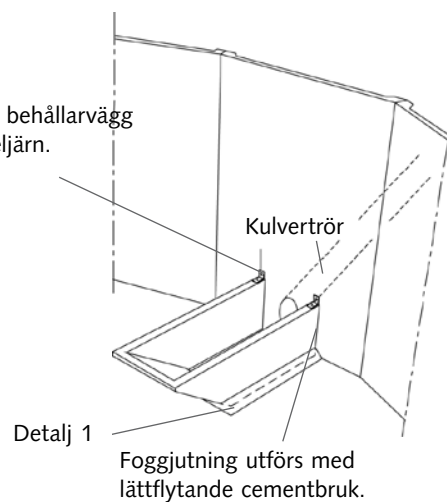
Pelarholken monteras på en ca 2 cm tjock avjämning av jordfuktig finbetong C25/30.

Gas- och vattenlås

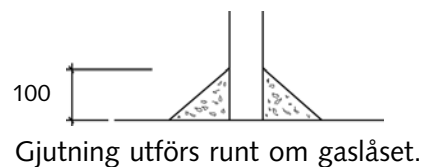
Vikt: 620 kg/st



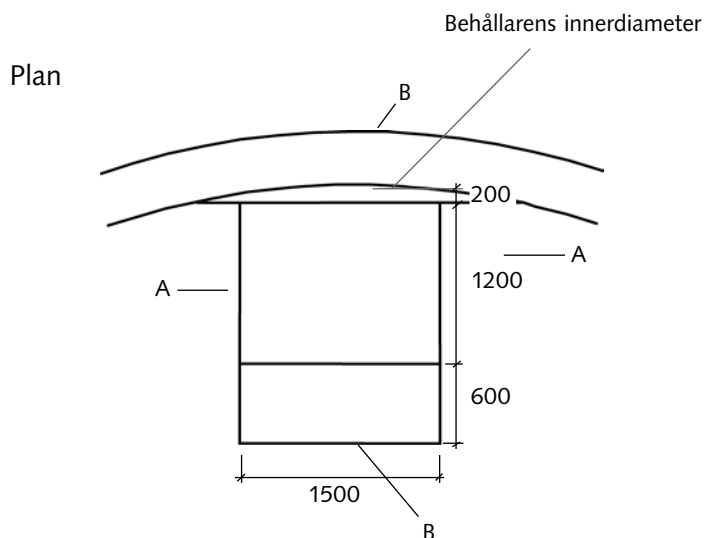
Låses mot behållarvägg med vinkeljärn.



Detalj 1

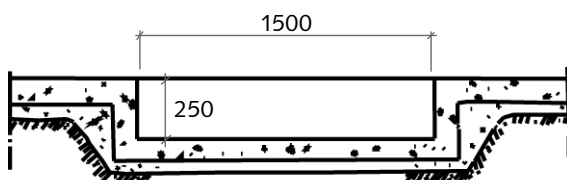


Pumpgrop



Utsättning av form

1. Rita ut en cirkel på grusbädden med mått enligt behållarens innerdiameter.
2. Mät formen enligt ovan.
3. Börja med att gjuta botten i pumpgropen så att betongen hinner härda medan den övriga plattan gjuts.



A-A

