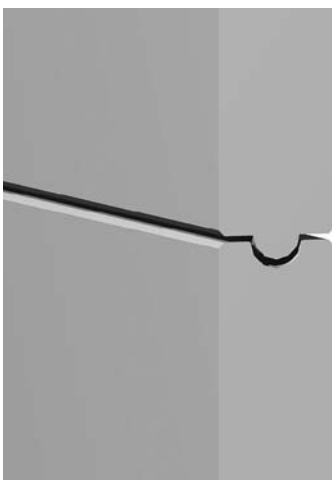


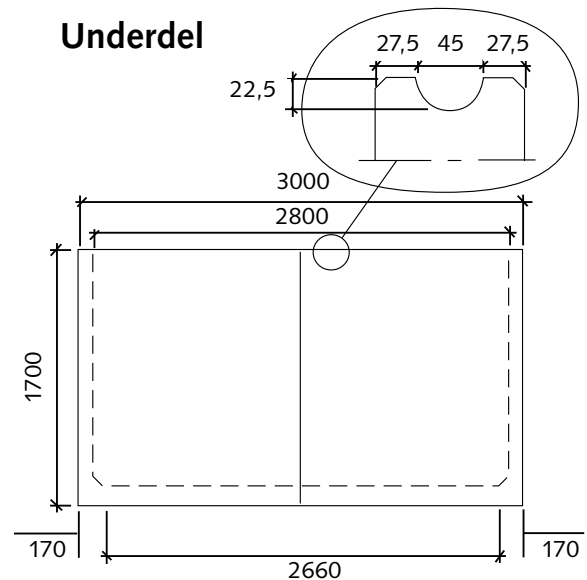
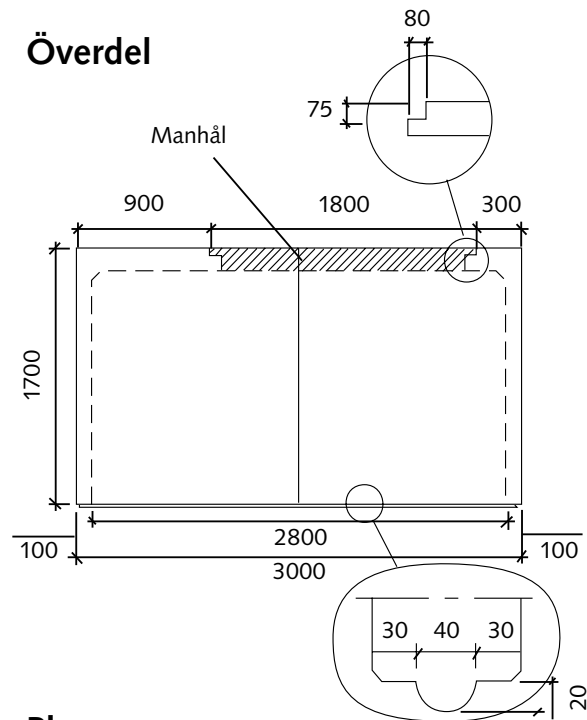
# Pumpbrunn

Volym 20 m<sup>3</sup>

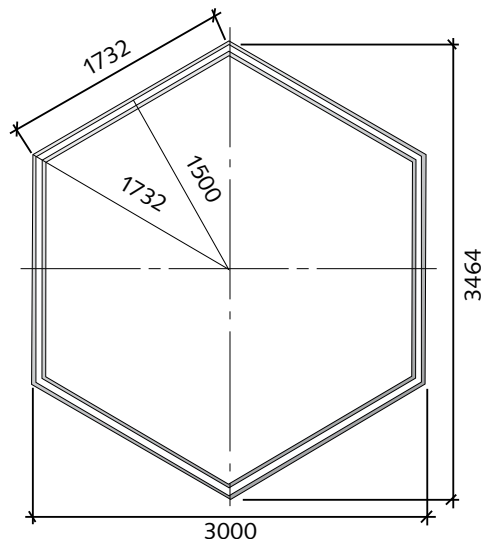
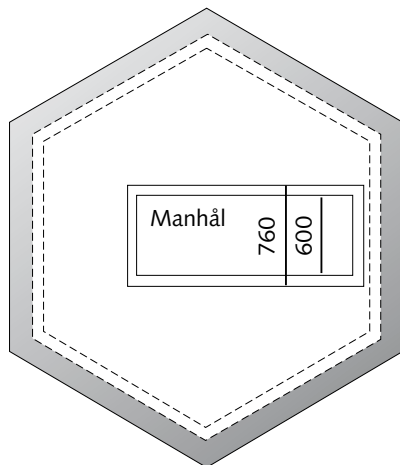
4:32



Sammanfogas med expanderande fogband. Invändig fogning med elastisk fogmassa.



## Plan



## Volym och vikt

Volym: 20 m<sup>3</sup>  
 Vikt: 7,0 + 7,4 ton  
 Lyft: 4 st Deha, 5,0 ton + 4 st speciallyft

## Sammanfogning

Sammanfogas med expanderande fogband.  
 Invändig fogning med elastisk fogmassa.

## Dimensionerad last

Pumpbrunnen är dimensionerad för nyttig last på 20 kN/m<sup>2</sup> alternativt 40 kN hjultryck.

## Grundläggning

Grundläggning ska ske på fast mark. Schakt-

botten ska bestå av minst 10 cm avjämnad och välpackad grusbotten. Vid risk för regnig väderlek rekommenderas makadam. Schaktslanten utförs så att rasrisk ej föreligger. Schaktgropen ska hållas fri från vatten under byggnadstiden.

## Återfyllning

Närmast behållaren (minst 30 cm) återfylls med väl-dränerande och icke tjälskjutande material, t ex 0-8 mm dräneringsgrus. Återfyllnads-materialet får ej innehålla större stenar än 100 mm.