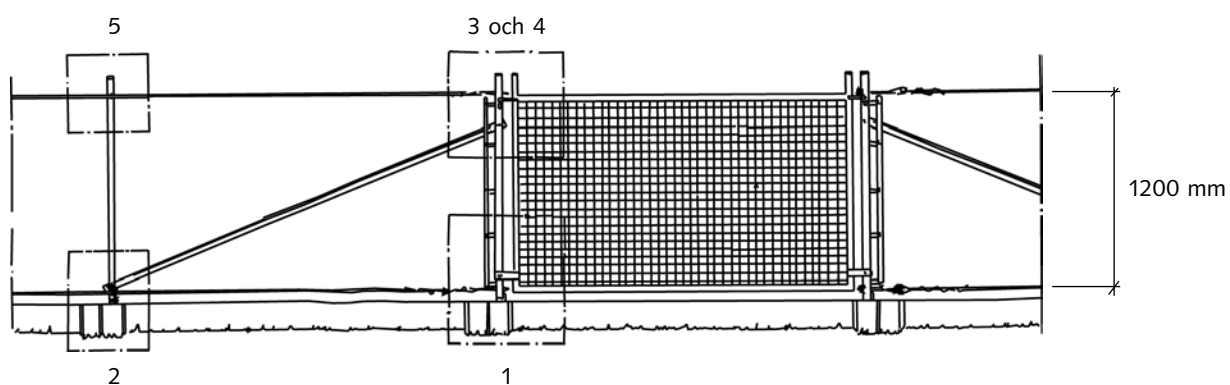
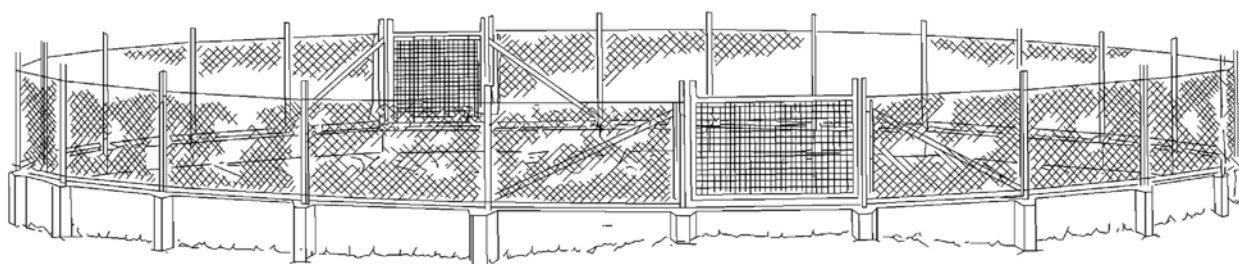
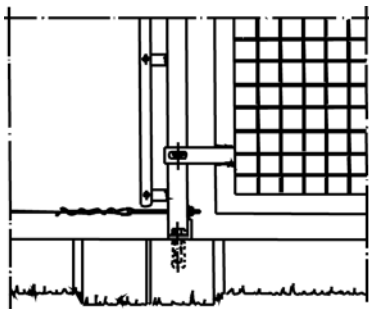


Skyddsstaket till behållare

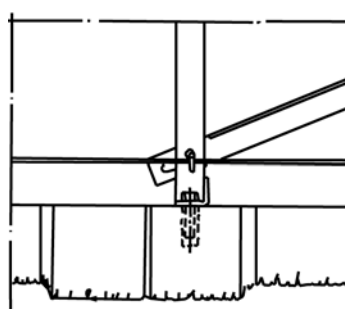
4:41



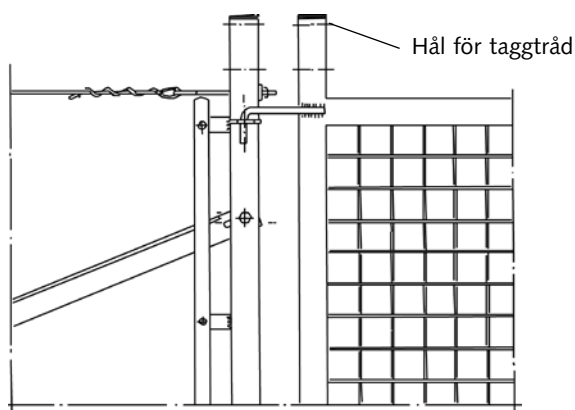
Detalj 1



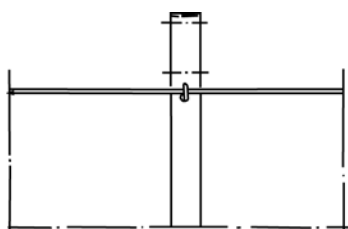
Detalj 2



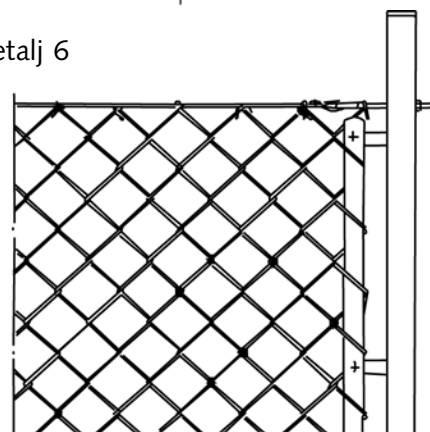
Detalj 3 och 4



Detalj 5



Detalj 6



Montering

Montera ramstolparna vänster respektive höger.

- Båda stolparna ska placeras på samma betong-element (detalj 1).
- Montera därefter mellanstolparna. Börja med stolpen närmast ramen. Stolpen sätts i det element som är närmast ramen (detalj 2).
- Montera diagonalsträvor på båda sidor om ramen (detalj 2 och 3).
- Häng på ramen.
- Spänn upp stagtråden både upptill och nertill med hjälp av spänskruvarna (detalj 4 och 5).
- Öppna en ögla upptill på nätet och häng nätet på stagtråden. Upprepa detta sedan med ca en meters mellanrum. Sträck nätet provisoriskt med hjälp av plattstålen som trä-

des in i nätmaskorna och därefter skruvas fast vid ramstolparna. Gå sedan tillbaka och öppna en ögla i varannan maska - gäller både upptill och nertill. Haka sedan nätet om stagtrådarna, spänn nätet och förslut öglan. Om så behövs lossa på plattstålet och spänn om nätet (detalj 6).

En nätlängd kan mycket lätt delas genom att en trådspiral öppnas i båda nätkanterna och skruvas upp. Den urdragna spiralen kan användas för att skarva två nätdelar. Ramen kan låsas med hänglås. Om så önskas kan nätet upptill kompletteras med två stagtrådsrader. (Hänglås och stagtråd ingår ej i leveransen.)