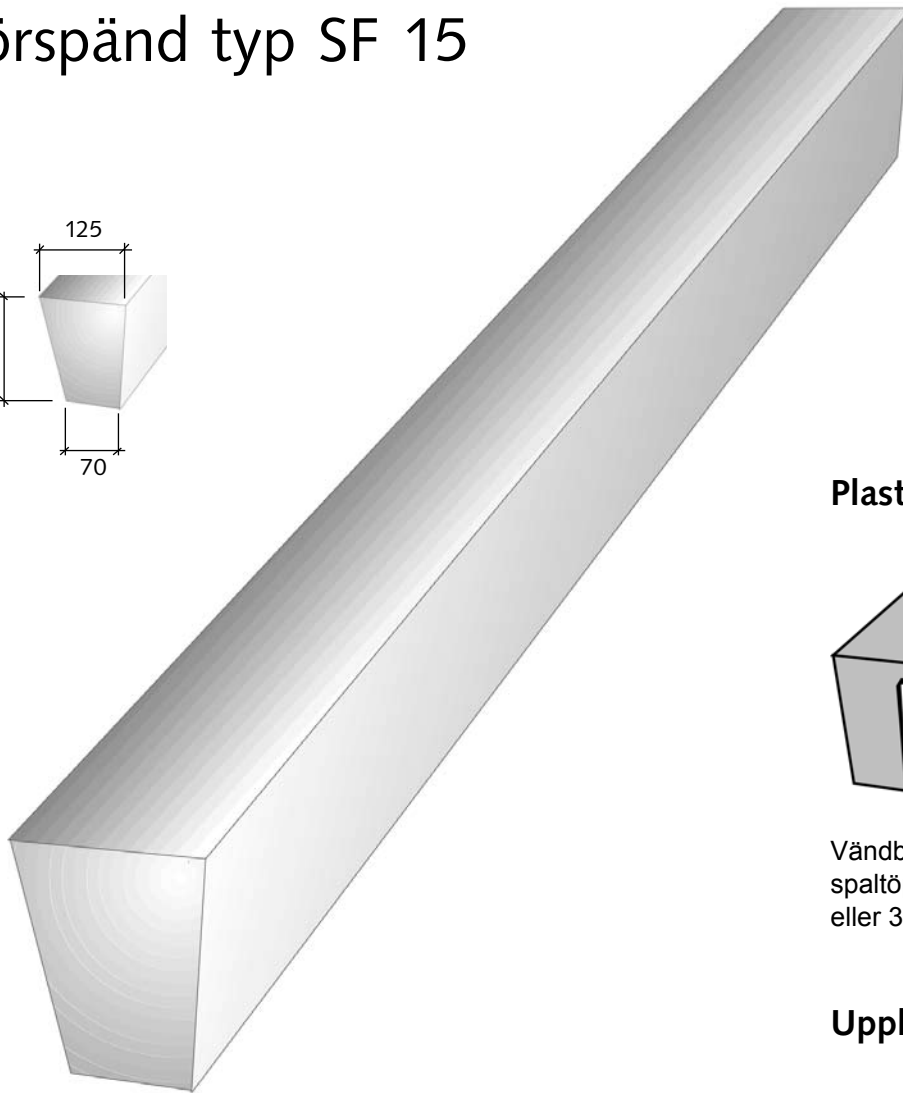
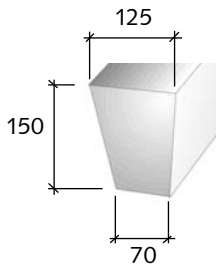
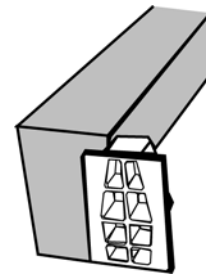


Spaltgolv för nöt förspänd typ SF 15

6:10

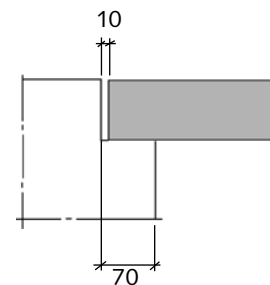


Plastdistanser



Vändbara distanser för två spaltöppningar, 2 eller 12, 25 eller 35 samt 30 eller 40 mm.

Upplag



Standardlängder

0,7–3,5 m med 0,1 m intervall
Andra längder kan levereras.

Spaltlängder

Spaltstavar tillverkas 15 mm kortare än angiven längd enligt svensk standard.
Exempel:
Rännbredd 2800 mm -15 mm =
Stavlängd 2785 mm +/- toleranser.

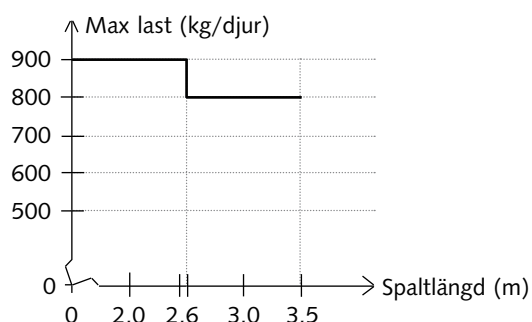
Vikt

35 kg/m

Toleranser

Längd: +/- 5
Bredd: +/- 3
Höjd: +/- 3
Spaltöppning: +/- 3

Tillåtna belastningar



Tillåtna belastningar t o m 3,0 m

Axeltryck: 25 kN (2500 kg)

Hjultryck: 12,5 kN (1250 kg)

Åtgång av spaltstavar

Spaltöppning mm	Antal st per m
2	7,87
12	7,30
25	6,67
30	6,45
35	6,25
40	6,06

Spaltstavarna levereras i paket om 6 st.
Endast hela paket levereras.

Hanteringsanvisning

Lossning

Kontrollera innan du lossar spaltstavarna att ingen transportskada har skett. Om godset är transportskadat - anmäl till chauffören och notera på fraktsedeln. Vid lossning, var aktsam så att gafflarna ej stöter emot spaltstavarna. Placera stavarna på fast och plant underlag. Kontrollera att du har fått rätt antal stavar och kollin innan du skriver på fraktsedeln att du har mottagit godset.

Kontrollera spaltstavarna efter avlastningen. Eventuella anmärkningar mot leveransen ska vara framförda senast 7 dagar efter leveransdag. Vid intransport av spaltstavarna, lägg cellplast eller liknande mellan stavarna. På så sätt undviker du att kanterna skadas.

Behandling av spaltgolvet

Vi rekommenderar att spaltgolvet rollas med Aconprotect och överströs med sågspån. Detta för att ge en skonsam omställning för korna.

Se vidare Montageanvisning 6:11