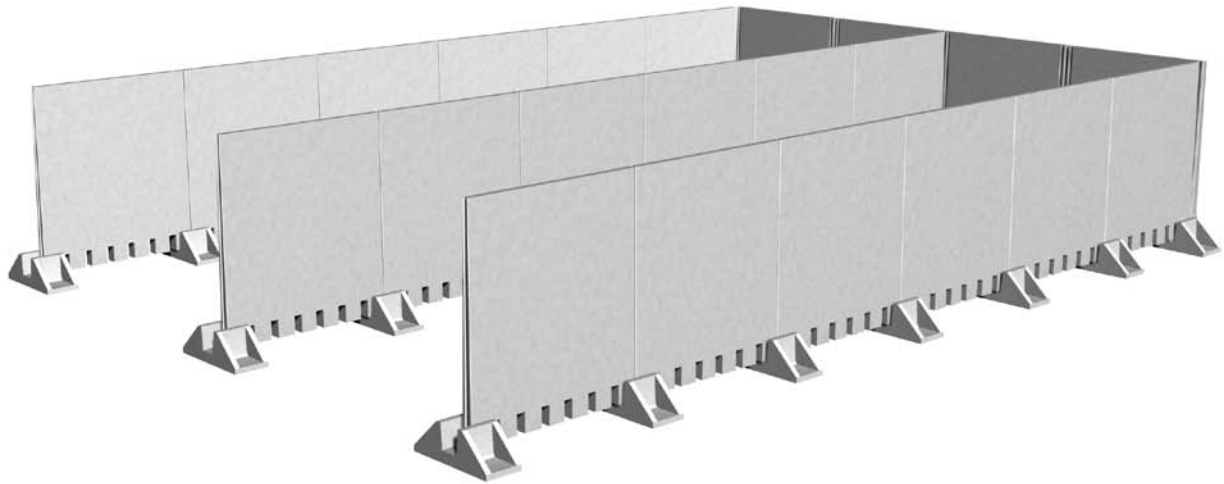


Montageanvisning av Abetong plansilo

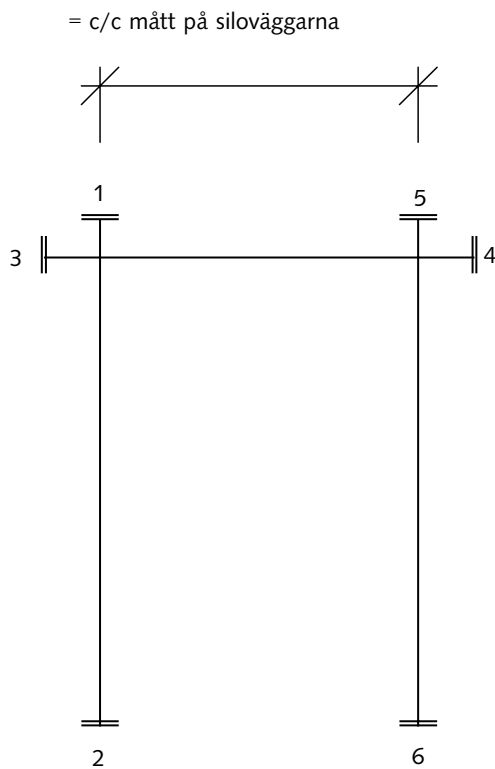
5:40



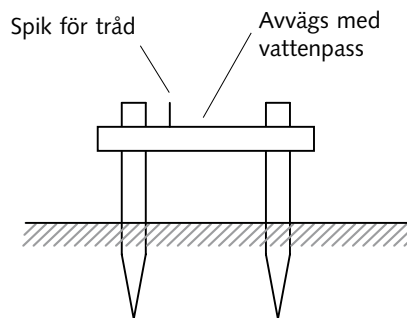
1. Utför markarbeten enligt anvisningar på ritning.
2. Sätt ut profiler för montage av fundament och väggar. Se nästa sida.
3. Montage av fundament och väggar genomförs.
4. Badden finjusteras och packas.
5. Badden vattnas rikligt. Badden ska vara fuktig vid gjuttillfället.
6. Gjut bottenplattan och bearbeta ytan. Vid extremt varmt väder, särskilt i kombination med vind bör gjutning ej ske.
7. Börja vattna bottenplattan direkt efter gjutning. Därefter ska plattan hållas fuktig i 3-7 dygn. Störst krav på vattning av betongytan ställs vid torrt och blåsigt väder.
8. För bästa resultat: Fukta ytan direkt efter gjutning och täck med plastfolie. Därefter kontrolleras regelbundet att ytan är fuktig.
9. Innan silon börjar användas ska den skyddsmålas med Aconprotect eller motsvarande.
10. Silon kan tas i bruk och återfyllas när den gjutna betongen uppnått 70 % av full hållfasthet. Detta uppnås efter ca 7 dygn om medeltemperaturen under dygnet är minst 12° C.

Utsättning av profiler

1. Sätt ut profilställning 1-6. Ställning utförs enligt skiss nedan.
2. Sätt ut linjen 1-2.
3. Sätt ut linjen 3-4 vinkelrätt mot linjen 1-2. Använd gärna "byggmästarvinkeln".
4. Sätt ut linjen 5-6 parallellt med linjen 1-2. Avståndet ska motsvara c/c-måttet för siloväggarna.
5. Profilställningarna med uppspända trådar ska finnas kvar när monteringen påbörjas.



Profilställning



Byggmästarvinkel

