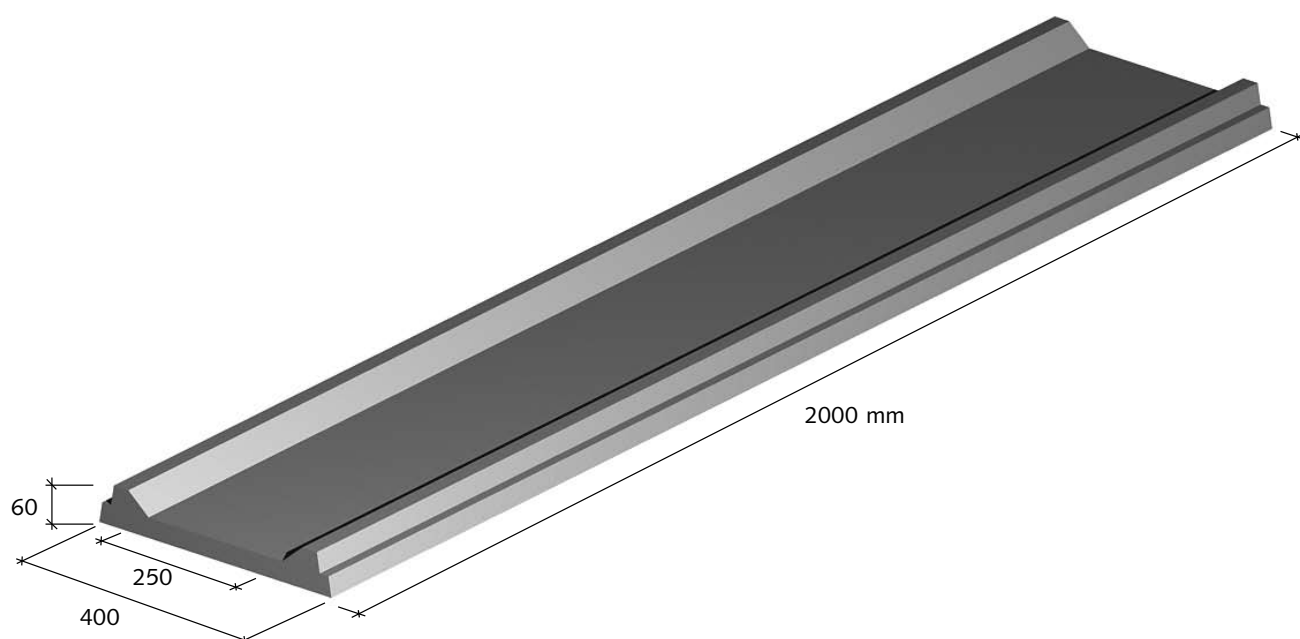


Ränna utan galler

8:50



Elementets skarvar sätts i blöt betong.

Rännorna monteras horisontellt och skarvarna förseglas med betonglim.

Armeringen läggs in under elementet. Hela elementet undergjuts med betong.

Vid användning som pressvattenränna ska den skyddsbehandlas med Aconprotect eller liknande före användning.