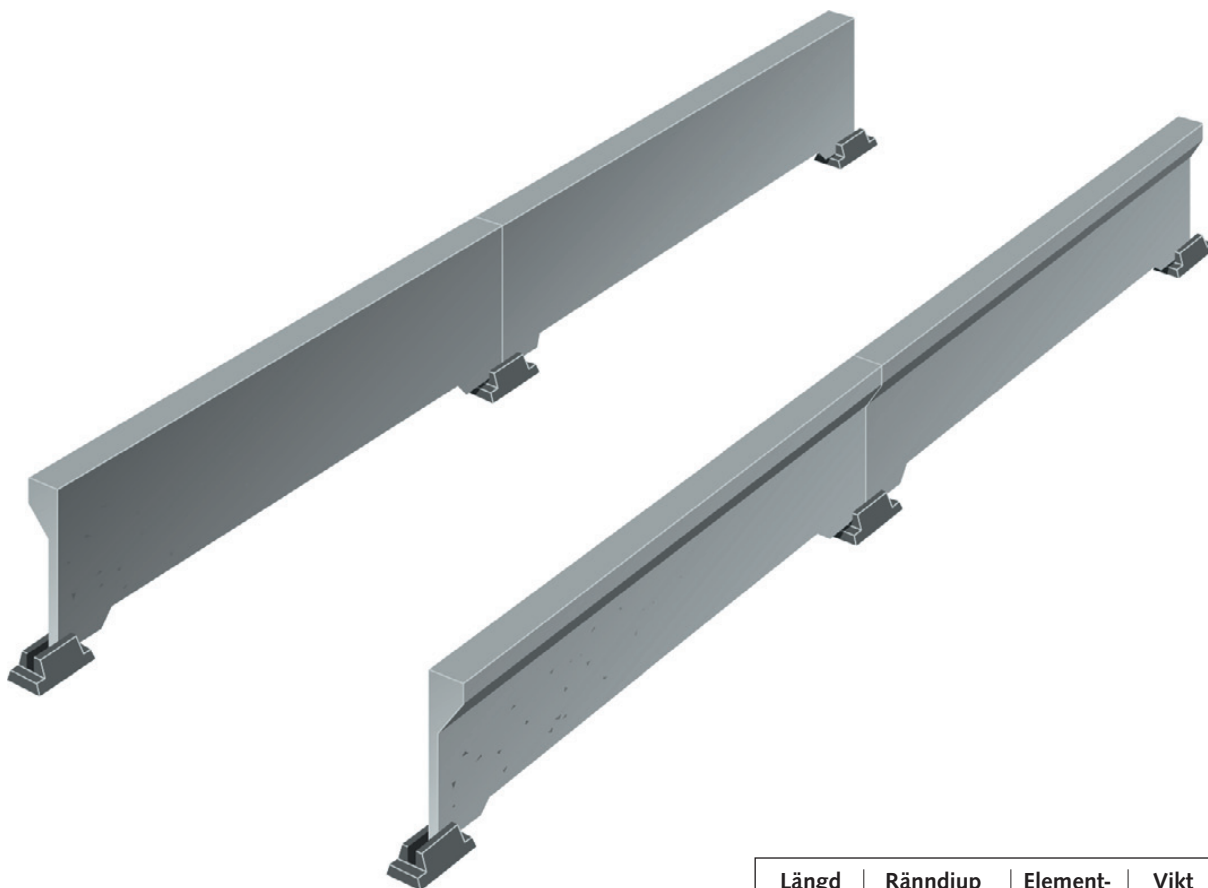


Rännvägg GK 3000

8:20



Längd mm	Ränn djup under spalt	Element- höjd	Vikt kg/st
3000	400	470	135
3000	600	670	190
3000	800	870	255
1500	1000	1070	230

Abetong rännväggselement är avsett för gödselrännor under spaltgolv. GK 3000 är utvecklad speciellt för att korta byggtiderna och öka byggkvaliteten.

GK 3000 är utförd i stålfiberbetong, vilket gör rännväggen lätt och tålig mot slag och stötar. Rännväggen sätts i montagefundament och

kringgjuts sedan i nederkant i samband med gjutning av gödselrännan. Elementen fogas med expanderande fogband och behöver inte kärngjutas.

Släta och täta ytor säkerställer en god hygien i stallet.

Så här enkelt bygger du med rännvägg GK 3000



Rännväggarna levereras liggande på pall. Elementet monteras i de utsatta fundamenten.



Rännväggarna kilas i fundamenten.



Montagearbetet går snabbt och enkelt.



När samtliga rännväggar är på plats gjuts botten i gödselrännan.



Tack vare elementets utformning fastgjuts väggen i samband med rännjutningen.



Elementen stagas innan återfyllning och komprimering.