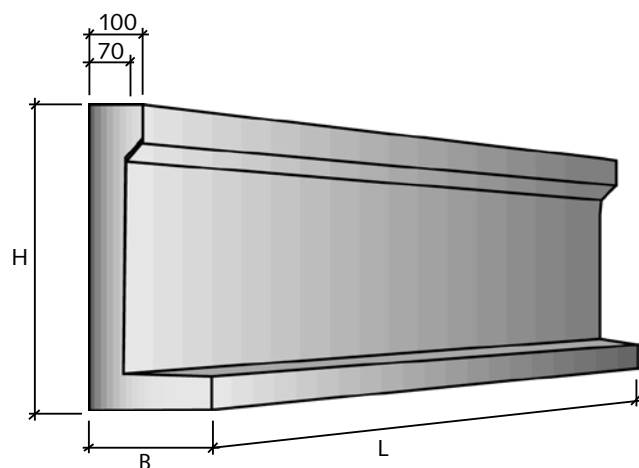


## Vägg för spaltupplag - GK5



Längd mm	Bredd mm	Höjd mm	Ränn djup under spalt	Vikt kg/st
3000	200	400	300	300
3000	250	600	500	450
3000	250	700	600	500
3000	350	900	800	650

Abetong rännväggselement är avsett för göd-selrännor under spaltgolv. GK 5 är utvecklad speciellt för att korta byggtiderna och öka byggkvaliteten.

Rännväggen monteras på bärlagerbädd.  
Elementen fixeras genom kärngjutning.

**Montagetips!** En trädgårdsplatta vid varje skarv förenklar monteringen.