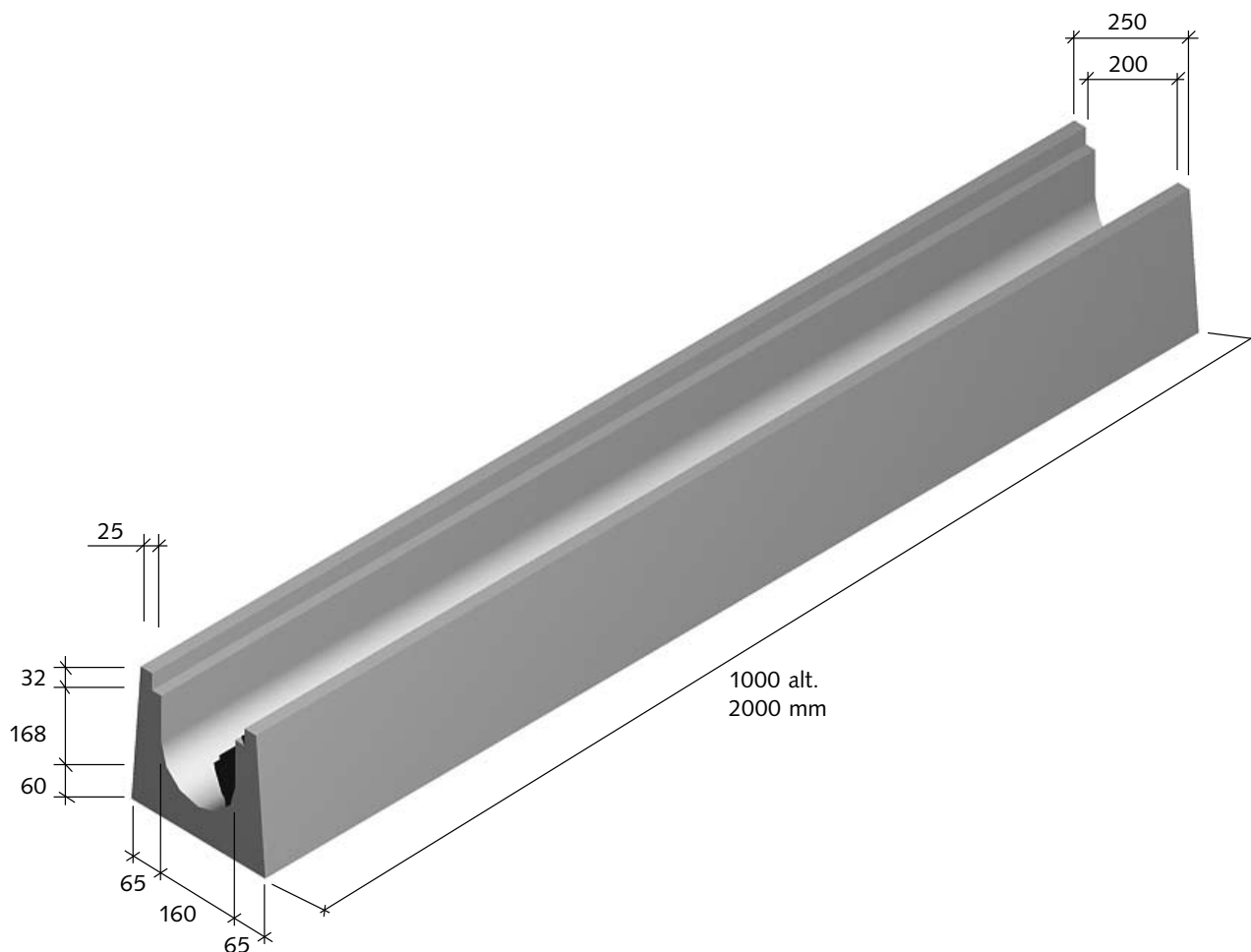


# Dränerings- och pressvattenränna

8:40



Elementen placeras på ca 15 cm väl komprimerad bärlagerbädd.

Rännorna monteras horisontellt och skarvarna förseglas med betonglim.

Vid användning som pressvattenränna ska den skyddsbehandlas med Aconprotect eller liknande före användning.

Den rännedel, som ska anslutas till avlopp förses med en i botten ingjuten plaströrsstos – Ø 110 mm alt Ø 160 mm – med sitt centrum 30 cm från kanten. Sista rännan i raden kan förses med en gavel av betong, som limmas fast vid monteringen.

Rännan kan förses med dräneringslock i betong alternativt varmförzinkat stålgaller.