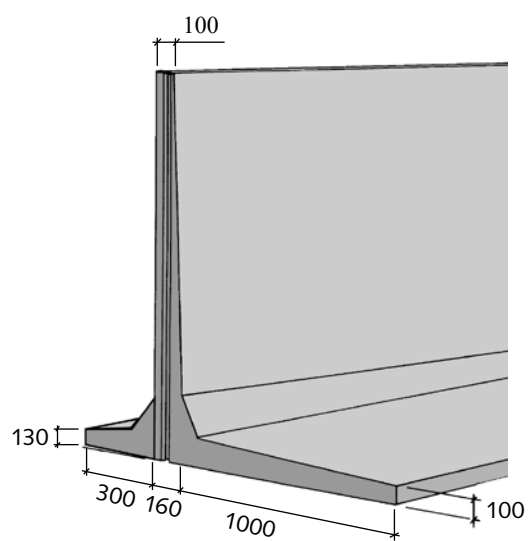
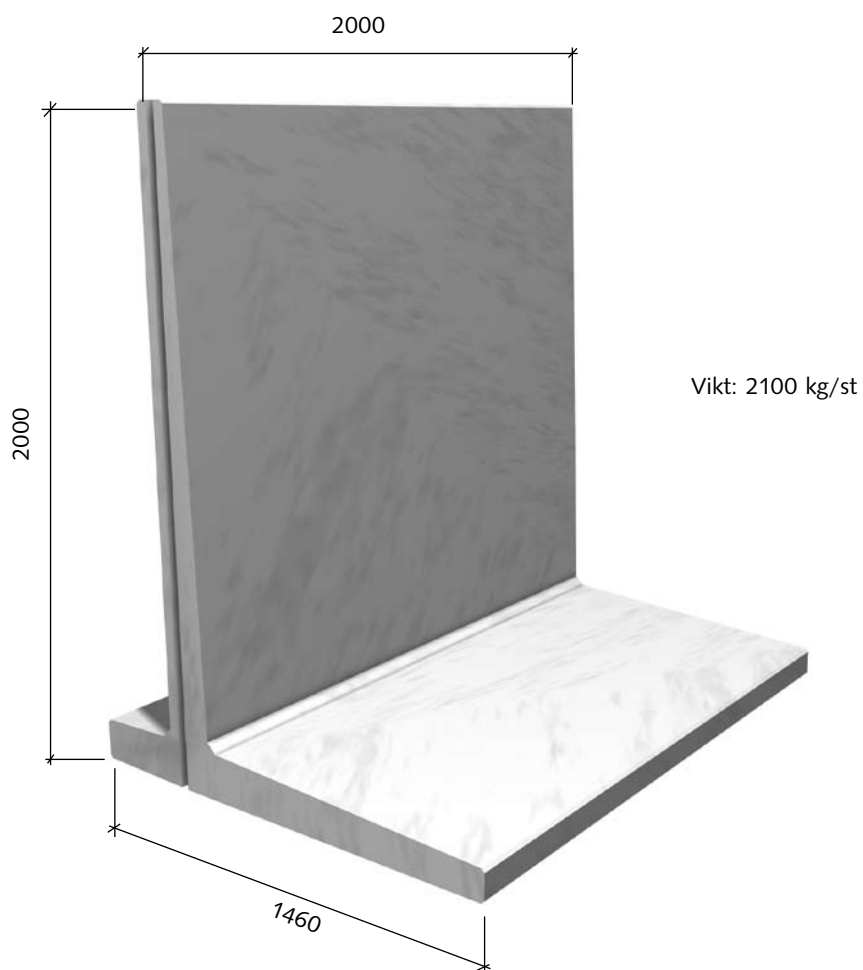


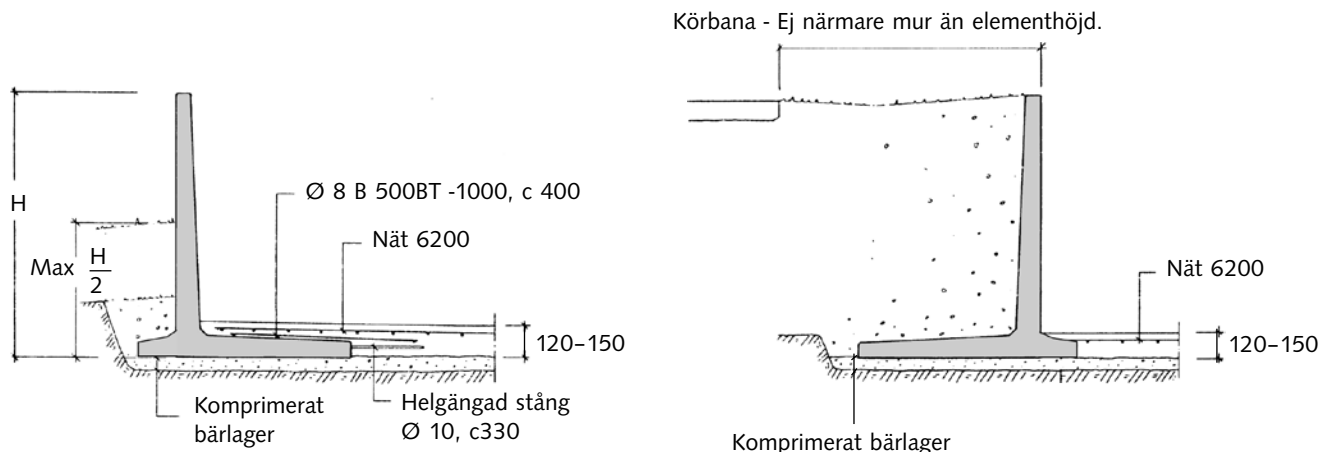
Stödmur

höjd 2 m

8:31

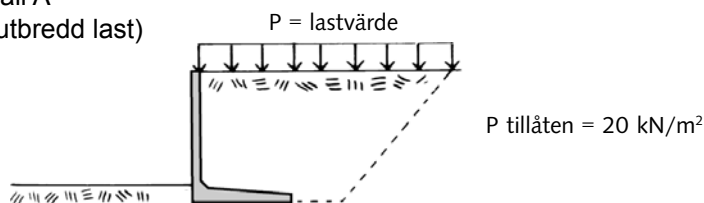


Stödmur till gödselplattor

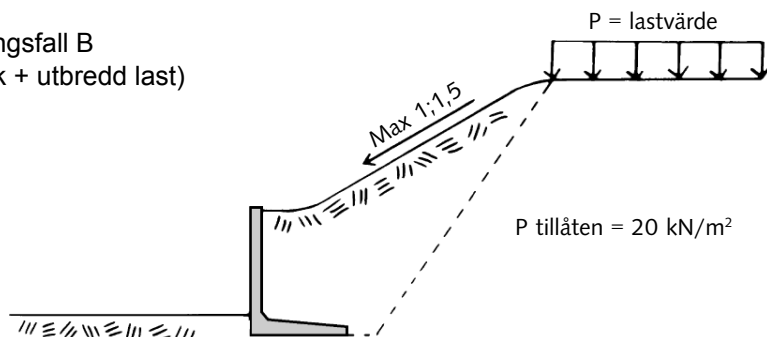


Stödmur till andra användningsområden

Belastningsfall A
(jordtryck + utbredd last)



Belastningsfall B
(jordtryck + utbredd last)



Montering

Monteringen sker på en väl avvägd och packad bärlagerbädd (min 150 mm tjocklek).

Lyft: 2 st ingjutna skruvfästen – M16.

Lyftdetaljer medföljer leveransen och returneras till Abetong. Montagedetaljer ingår i leveransen.

Anvisningar för bottenplatta

Betong: C25/30, vct = 0,6, vattentät.

Armering: Nät 6200

Täckskikt: 30 mm, mot mark 50 mm

Fogning utförs mellan elementen med krympfritt cementbruk genom tillsats av expanderingsmedel, (åtgång 1% av cementvikten).